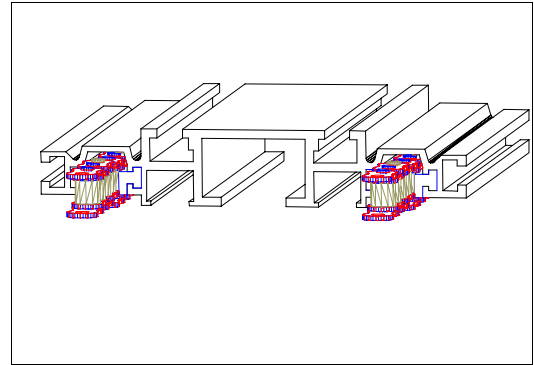


Alu Laufschiene Länge bis 5,0 M mit Kette und Kettenführungsprofil

Kurz Zeichen

Netto Preis

Warengruppe:

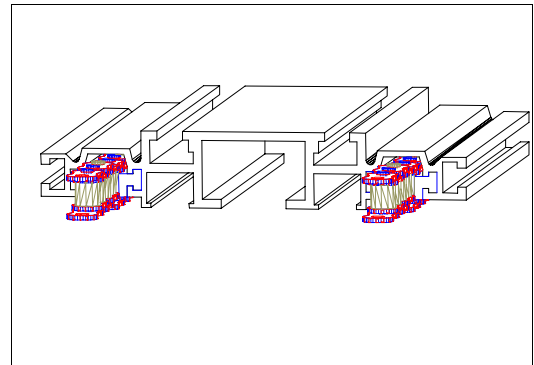


Alu Laufschiene Länge bis 7,0 M mit Kette und Kettenführungsprofil

Kurz Zeichen

Netto Preis

Warengruppe:

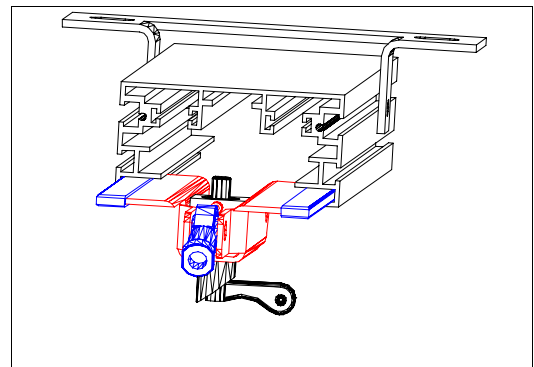


Alu Laufschiene M05 Lg 5.0 M eloxiert Umlenkrad ausgefräst m.Kette

Kurz Zeichen

Netto Preis

Warengruppe:

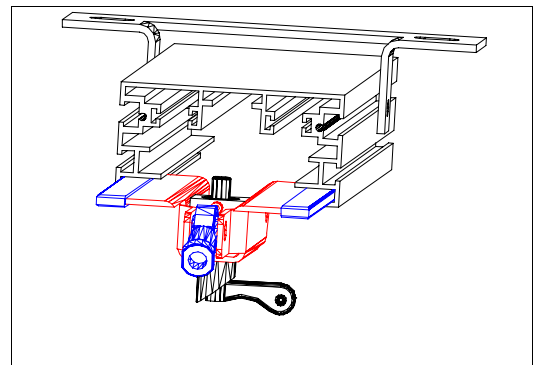


Alu Laufschiene M05 Lg 7.0 M eloxiert Umlenkrad ausgefräst m.Kette

Kurz Zeichen

Netto Preis

Warengruppe:

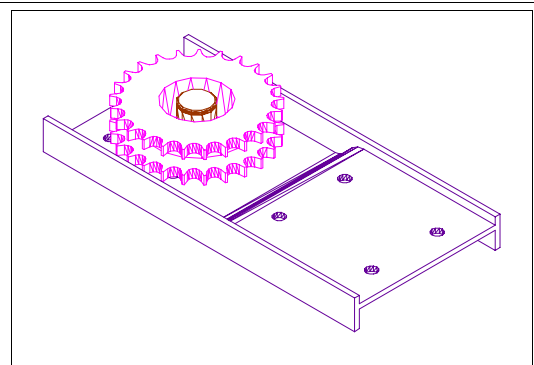


Etagierte Antriebskonsole Duplexkettenrad Z25 Kugellager, Bolzen

Kurz Zeichen

Netto Preis

Warengruppe:

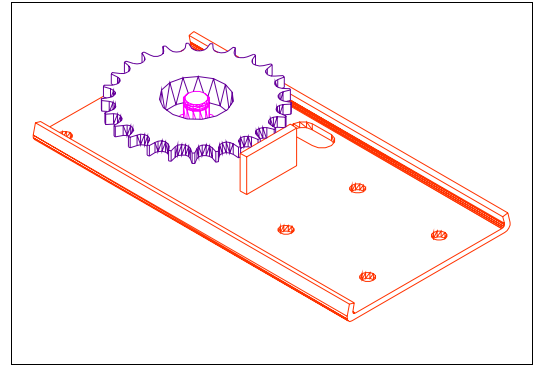


Gerade Umlenkkonsole Stahl komplett verzinkt mit Umlenkrad Z25

Kurz Zeichen

Netto Preis

Warengruppe: Meto03

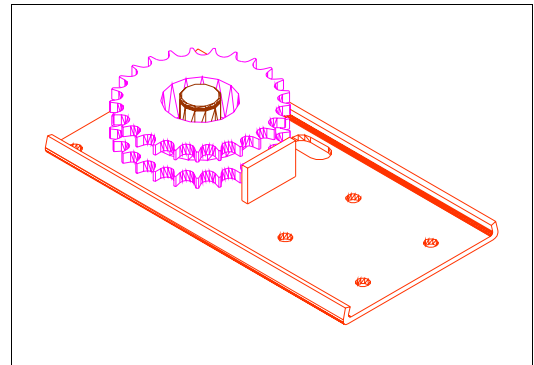


Gerade Antriebskonsole verz. Lagerzapfen für Douplexkettenrad

Kurz Zeichen

Netto Preis

Warengruppe: Meto03

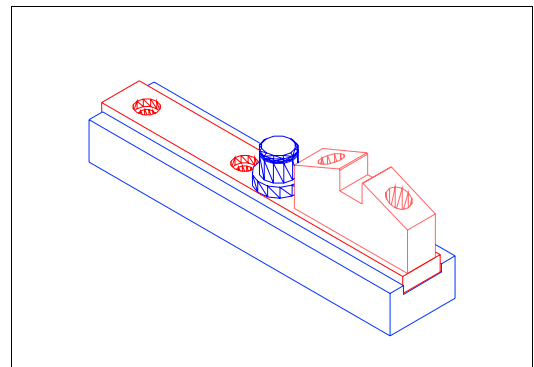


Laufwagen mit Ensatbüchse, Aufschraubmitnehmer, Zugzapfen

Kurz Zeichen

Netto Preis

Warengruppe: Meto03

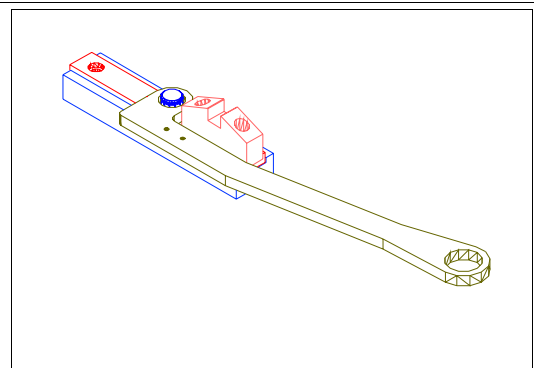


Laufwagen, Zugbügel, Aufschraubmitnehmer, Kettenmitnehmer 2teilig

Kurz Zeichen

Netto Preis

Warengruppe: Meto03

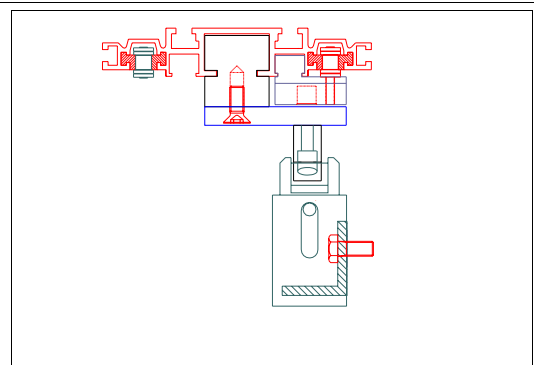


Laufwagen u Kettenzugteil POM, mit Aufbau ohne Totpunktverriegelung

Kurz Zeichen

Netto Preis

Warengruppe: Meto03

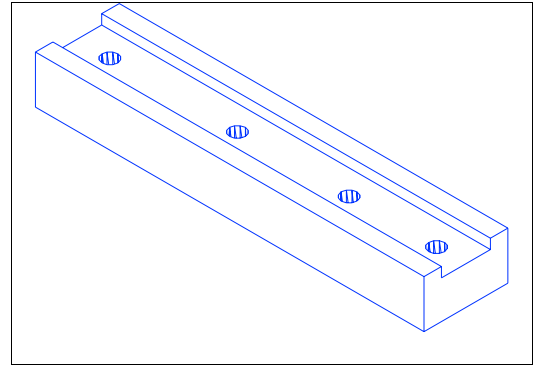


Laufwagen Unterteil POM L 160 mm Kunststoff mit 4
Einsatbüchsen M6

Kurz Zeichen

Netto Preis

Warengruppe:

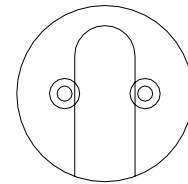


Kettenmitnehmer- Deckel D 35 mm auf Zapfen für
Duplexschloss

Kurz Zeichen

Netto Preis

Warengruppe:

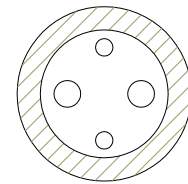


Kettenmitnehmer- Zapfen D 22 mm für Duplexschloss

Kurz Zeichen

Netto Preis

Warengruppe:

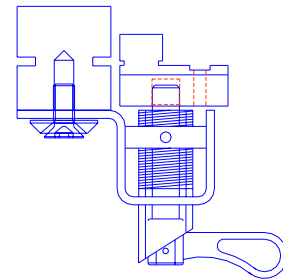


Laufwagen mit Rollen Metalloberteil Notlösefederriegel mit
Zuglwg

Kurz Zeichen

Netto Preis

Warengruppe:

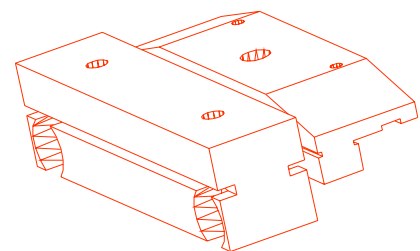


Laufwagen mit Kunststoffrollen, und Zuglaufwagen ohne Oberteil

Kurz Zeichen

Netto Preis

Warengruppe:

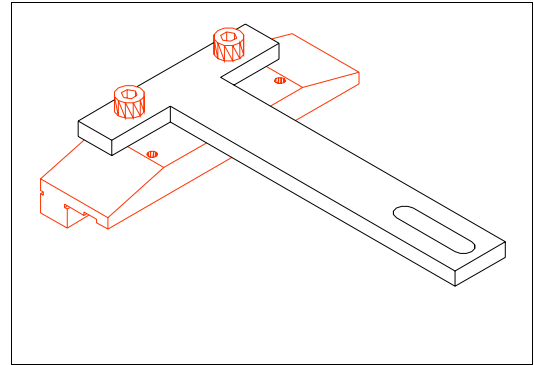


Laufwagen Zugteil POM mit verzinktem T Stück und Schaltmagnet blau

Kurz Zeichen

Netto Preis

Warengruppe: Meto03

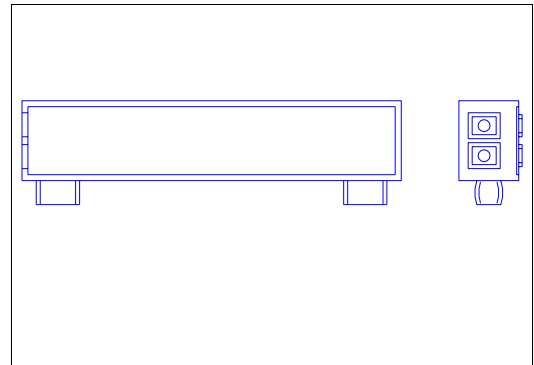


Magnetenschalter aufsteckbar an M03 blau 95/20/14 Steckanschluss

Kurz Zeichen

Netto Preis

Warengruppe: Elektro

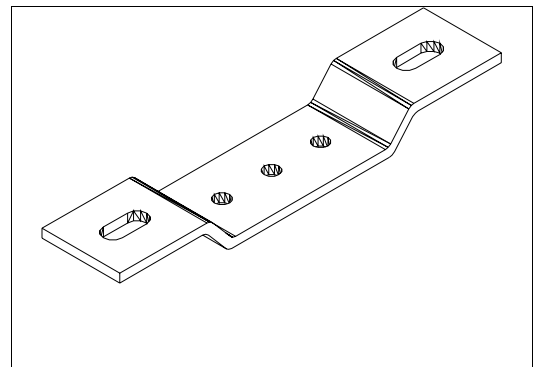


Montagebügel aus Aluguss zur Deckenmontage der Alu-Laufschiene M03

Kurz Zeichen

Netto Preis

Warengruppe: Montagematerial

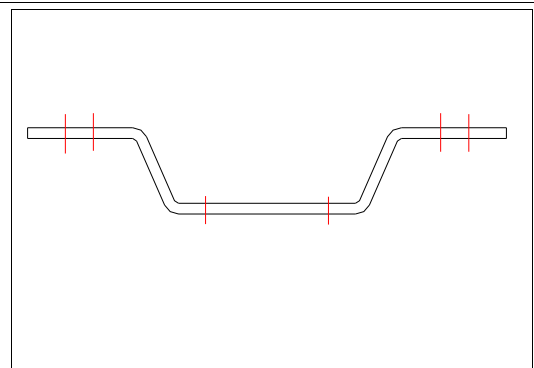


Montagebügel verzinkt Höhe 40 mm für Laufschiene Meto 03

Kurz Zeichen

Netto Preis

Warengruppe: Montagematerial

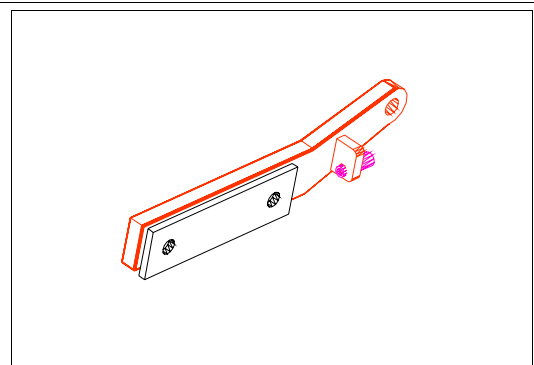


Schubstangen Endstück abgewinkelt Aluguss mit Klemmplatte und 2x M8

Kurz Zeichen

Netto Preis

Warengruppe: Meto03

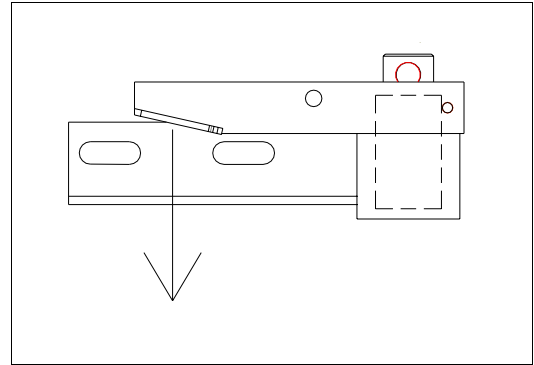


Toraufnahme zu Falttor Linke Ausführung komplett ohne Kabelzug

Kurz Zeichen

Netto Preis

Warengruppe:

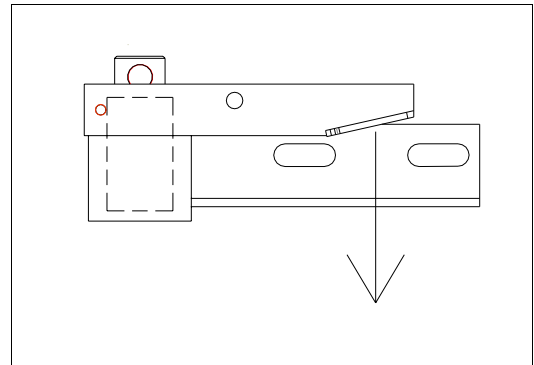


Toraufnahme zu Falttor Rechte Ausführung komplett ohne Kabelzug

Kurz Zeichen

Netto Preis

Warengruppe:

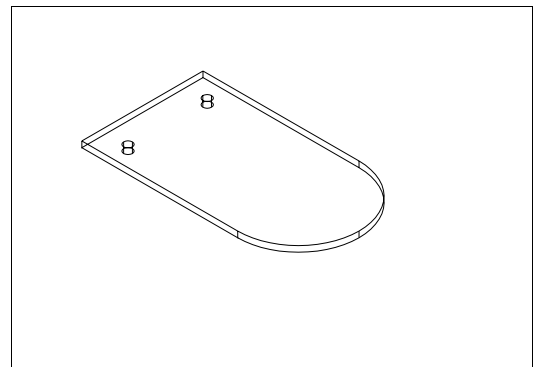


Umlenkrad- Abdeckung flach, konkav abgerundet, blau

Kurz Zeichen

Netto Preis

Warengruppe:

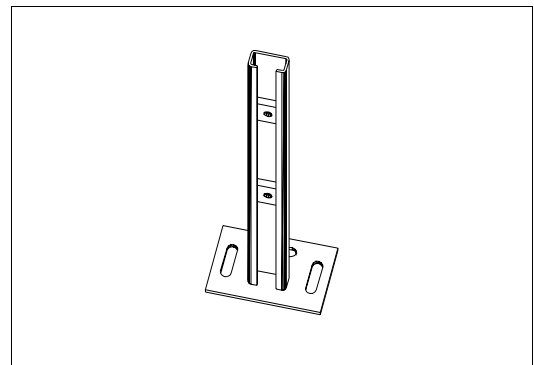


Wandkonsole verzinkt Lg 400 mm 2 Nutensteine 1 Abdeckung sz p/Stk

Kurz Zeichen

Netto Preis

Warengruppe:



Nutensteine 35 / 30 / 8 mm verzinkt mit M8

Kurz Zeichen

Netto Preis

Warengruppe:

